

Examen de théorie des automates

1h45 avec documents autorisés

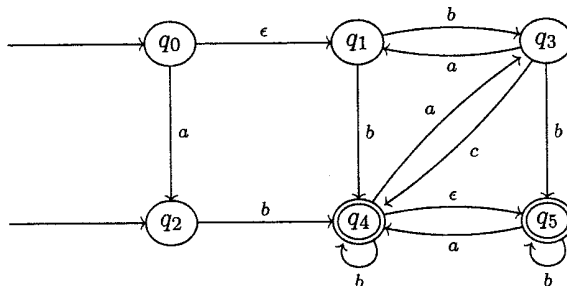
Session 1 - Janvier 2019

Tous les exercices sont indépendants.

I. Compréhension du cours

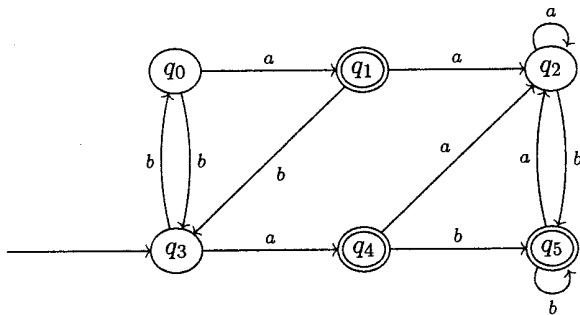
- 1) Soit $A = (Q, X, \delta, q_I, F)$ un automate fini déterministe complet.
 Soit $T(A) = \{m \in X^* \mid \exists m_1 \in X^*, m_2 \in X^*, q_F \in F, q_{NF} \notin F : m = m_1 \bullet m_2 \wedge (q_I, m) \vdash^* (q_{NF}, m_2) \wedge (q_I, m_2) \vdash^* (q_F, \Lambda)\}$.
 Que représente $T(A)$?
- 2) Quels sont les états terminaux de l'automate déterminisé ? Pourquoi ?
- 3) Est-ce possible de vérifier l'égalité de deux expressions régulières ? Si oui, comment ?

II. Soit l'automate non déterministe :



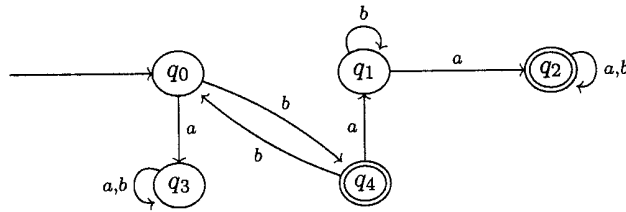
- 1) Donnez les suites de **configurations** qui permettent de déterminer si bab appartient au langage reconnu par l'automate.
- 2) Donner un automate fini déterministe complet reconnaissant le même langage (6 états).

III. Soit l'automate :



- 1) Donner l'automate minimal reconnaissant le même langage.

IV. Soit l'automate :

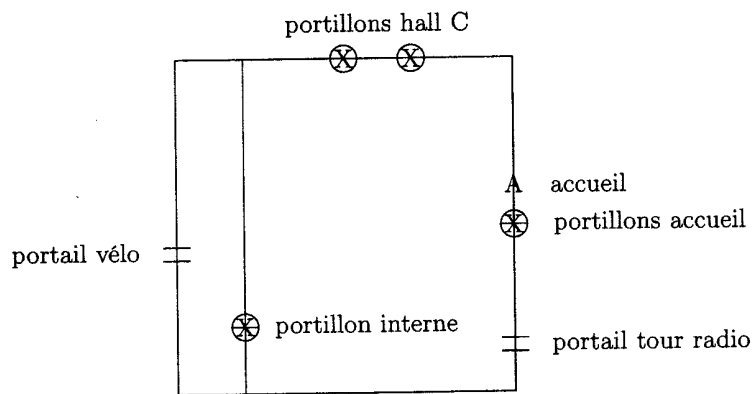


1) Poser le système d'équations et calculer l'expression régulière correspondant au langage reconnu par cet automate.

V. Construire, par la méthode des dérivées, un automate déterministe correspondant à l'expression régulière $e_0 = (a + b)(aca + abc)^*$.

VI. Modélisation

Voici un plan simplifié de l'ENSEEIH, de ses points d'accès et sa politique de sécurité (légèrement modifiée) :



Tous les portillons sont franchissables en entrée à l'aide d'un badge (étudiants ou enseignants), sont franchissables en sortie sans badge et ne laissent passer qu'une seule personne à la fois.

Les portails sont franchissables en entrée et en sortie à l'aide d'un badge et laissent passer plusieurs personnes. Les badges enseignants ouvrent les deux portails, alors que les badges étudiants n'ouvrent que le portail vélo.

Toute personne n'ayant pas de badge peut passer par l'accueil.

- 1) Modéliser le système de contrôle d'accès de l'ENSEEIH pour une personne n'ayant pas de badge.
- 2) Un invité, sans badge, peut-il rentrer dans l'ENSEEIH sans passer par l'accueil ?
- 3) Dans quelle configuration, quelqu'un peut-il se retrouver bloqué sans possibilité de réussir à sortir ?

Barème envisagé : I : 3pt ; II : 3pt ; III : 2pt ; IV : 4pt ; V : 4pt ; VI : 4pt .